

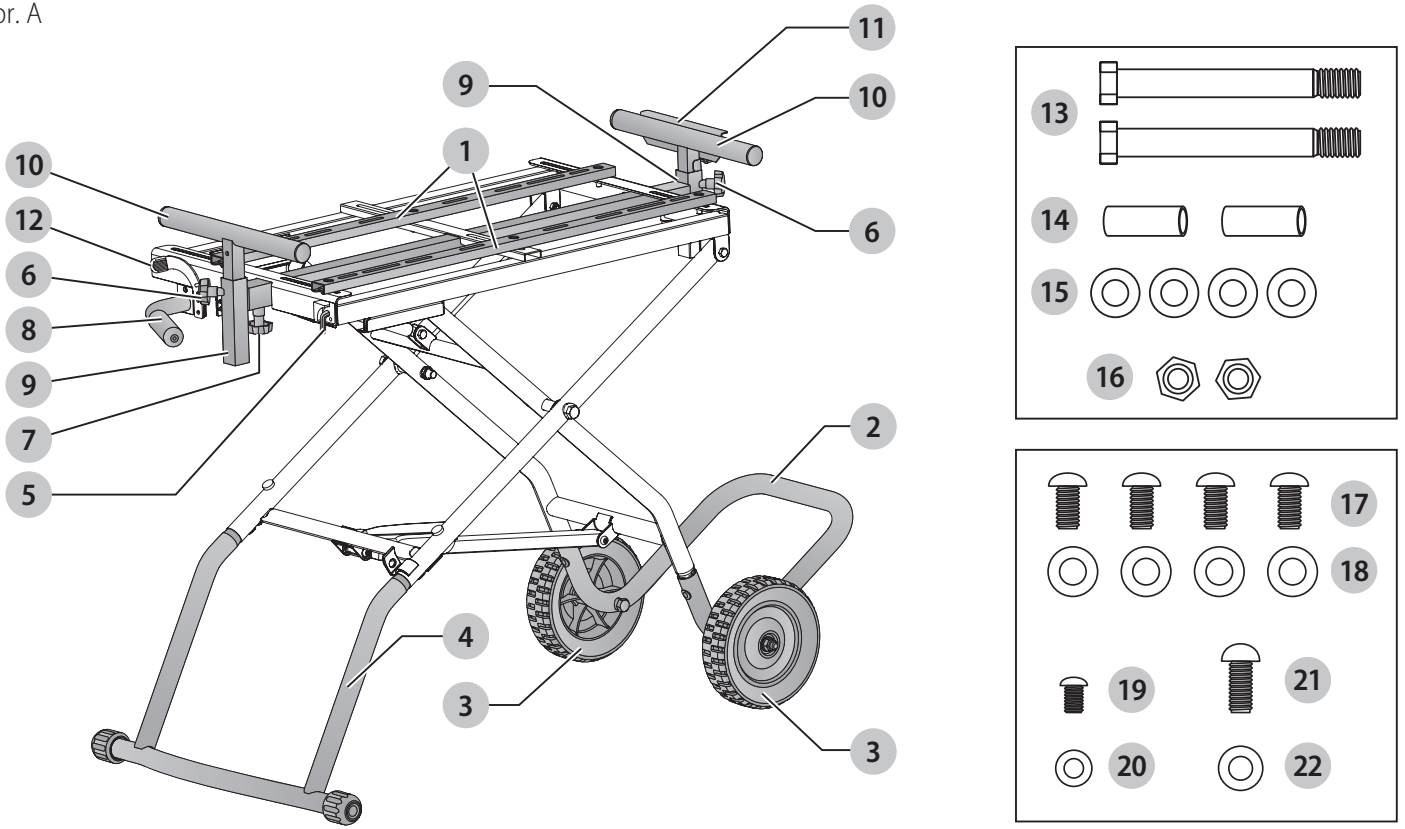
DEWALT®

588782 - 29 CZ

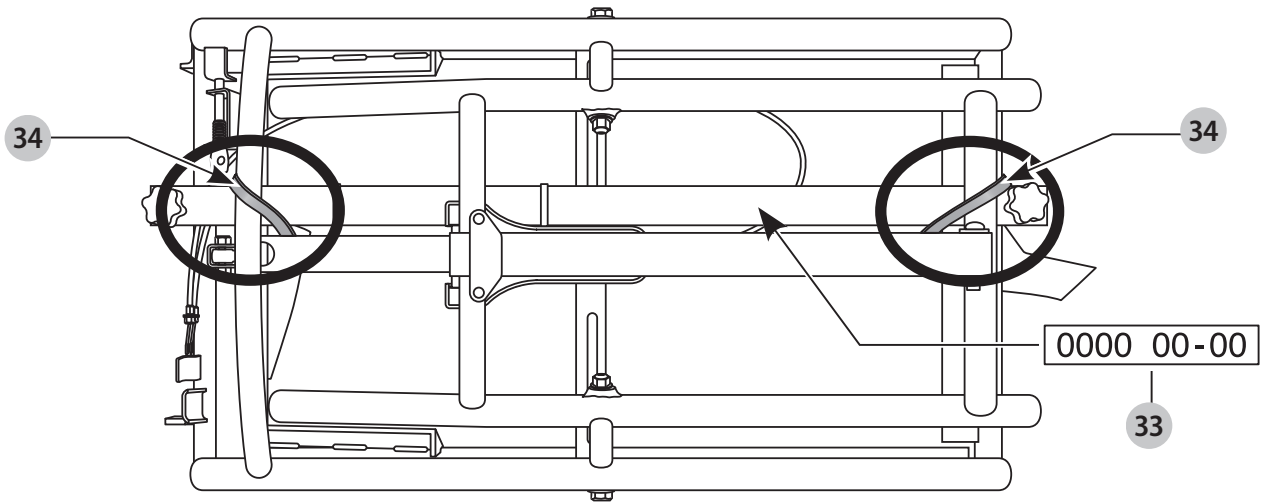
Přeloženo z původního návodu

DE7260

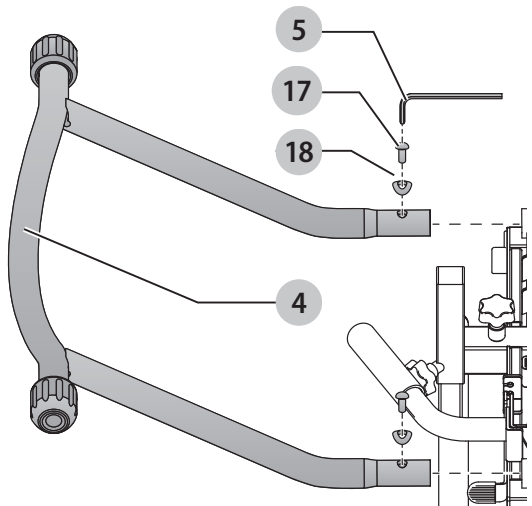
Obr. A



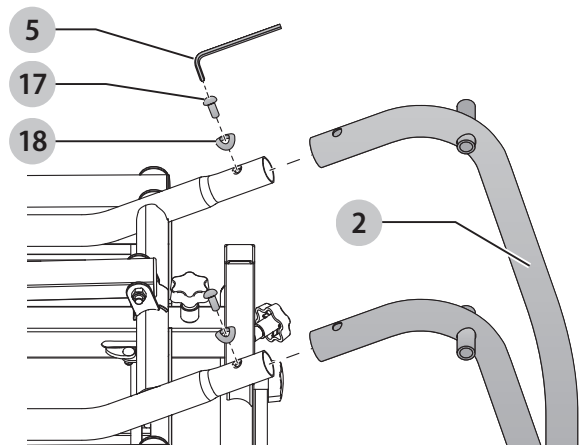
Obr. B



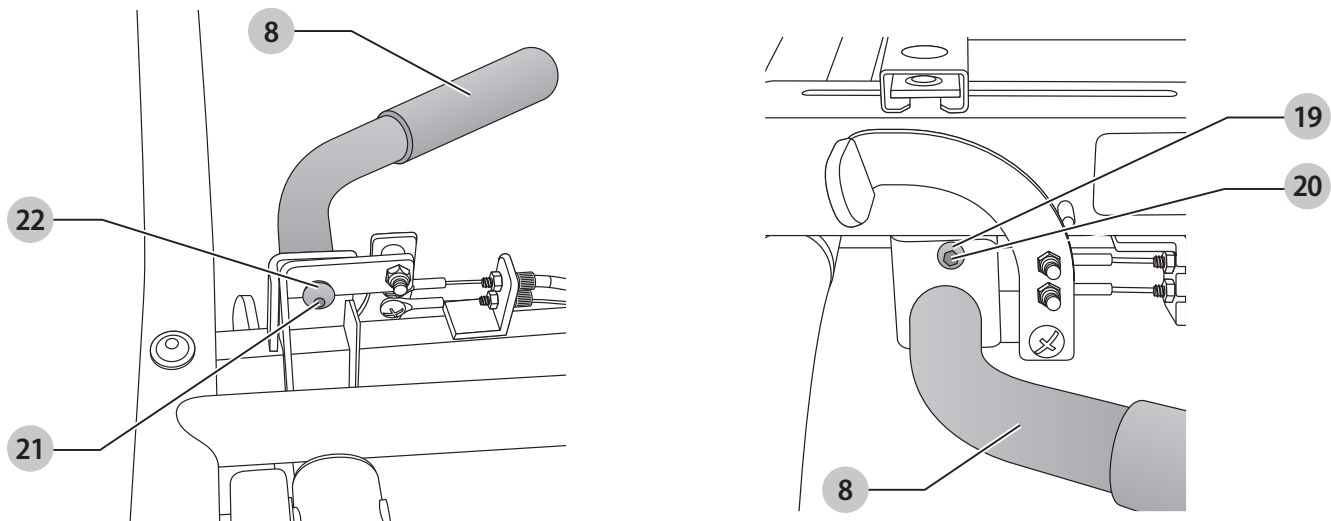
Obr. C



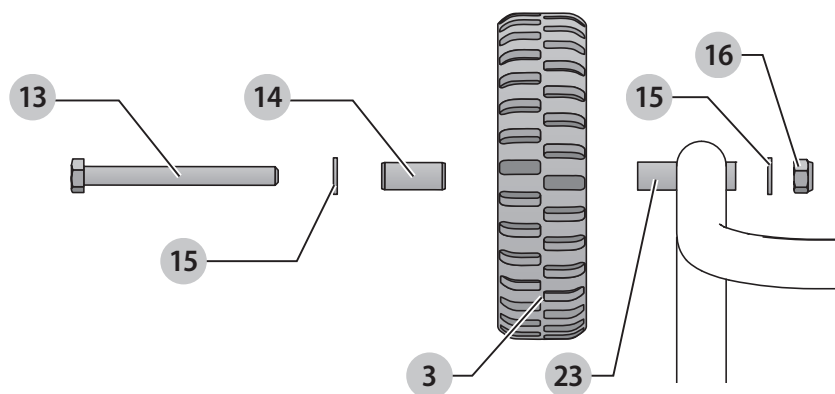
Obr. D



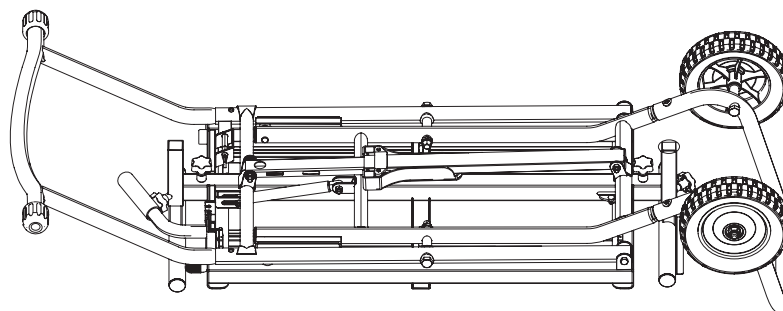
Obr. E



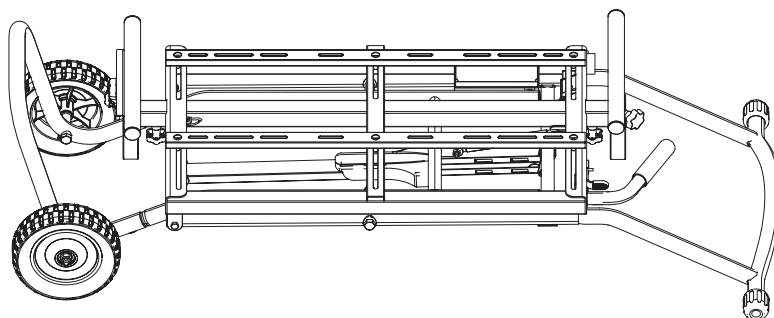
Obr. F



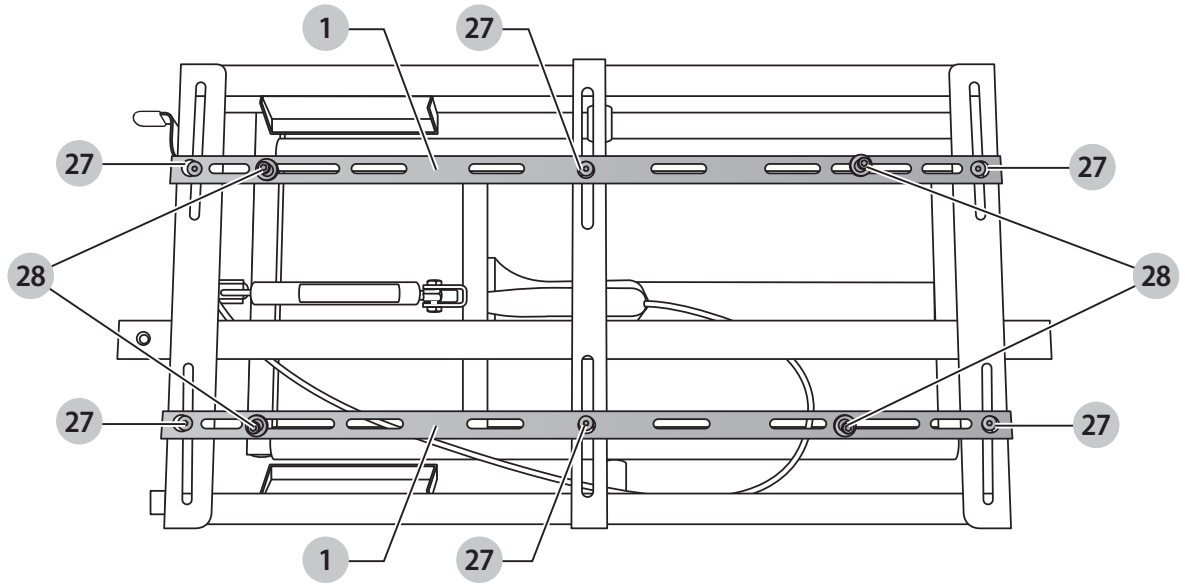
Obr. G



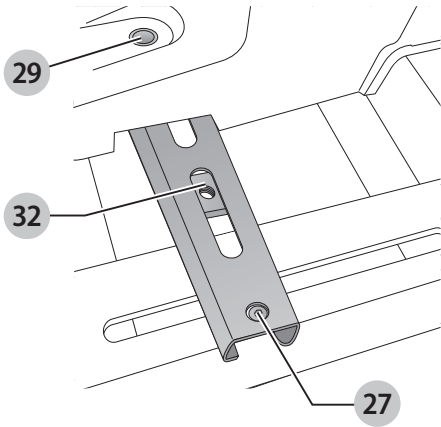
Obr. H



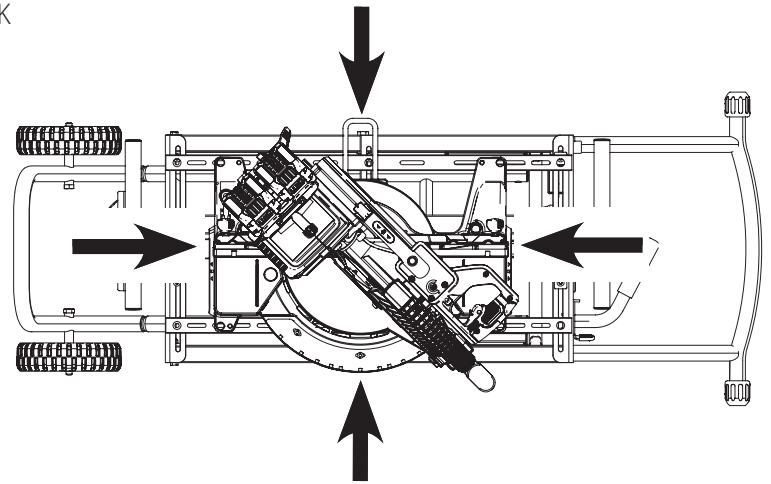
Obr. I



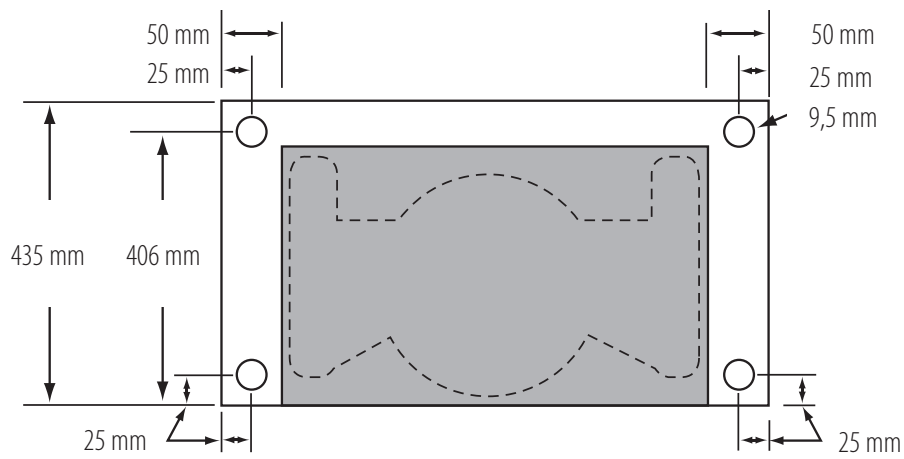
Obr. J



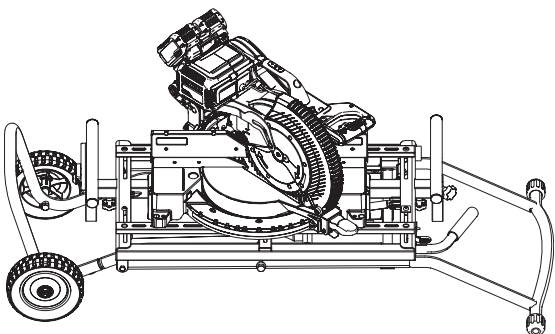
Obr. K



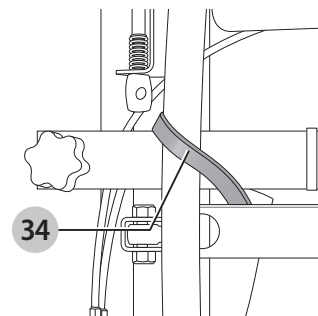
Obr. L



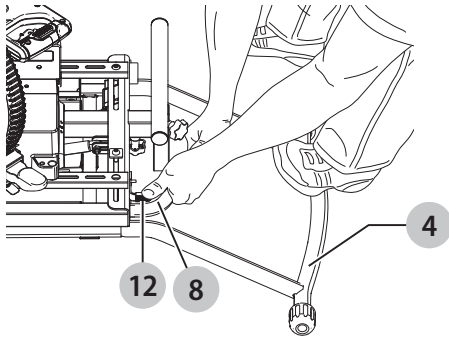
Obr. M



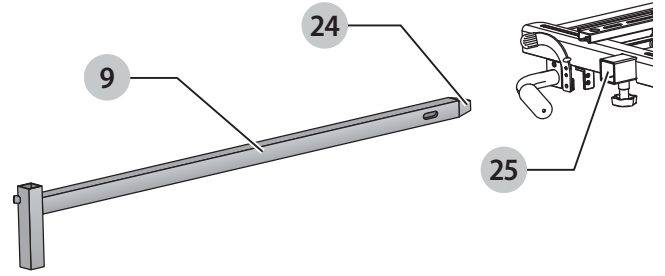
Obr. N



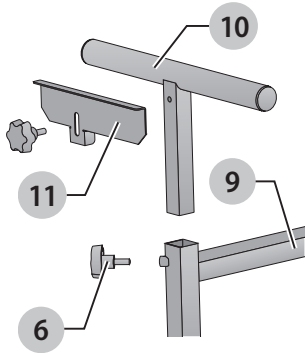
Obr. O



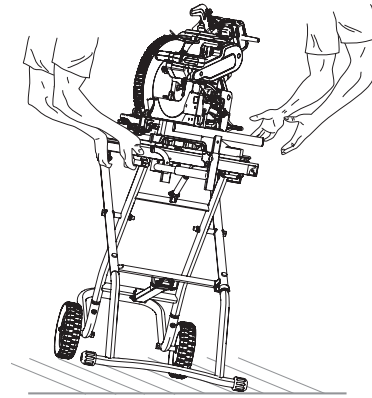
Obr. P



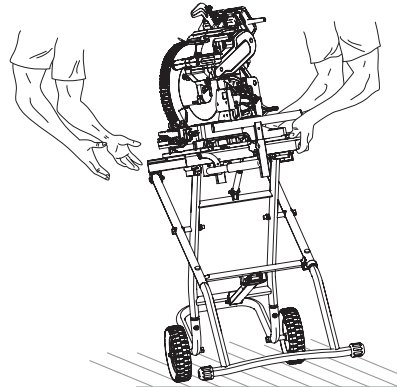
Obr. Q



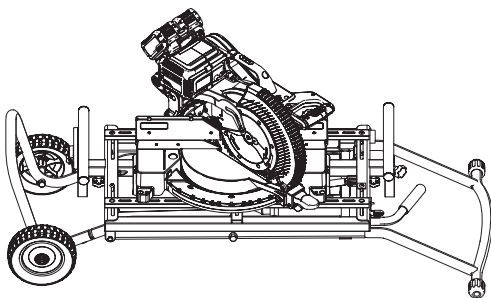
Obr. R



Obr. S



Obr. T



POJÍZDNÝ STOJAN NA POKOSOVOU PILU DE7260

Blahopřejeme Vám!

Zvolili jste si nářadí značky DEWALT. Léta zkušeností, důkladný vývoj výrobků a inovace vytvořily ze společnosti DEWALT jednoho z nejspolehlivějších partnerů pro uživatele profesionálního elektrického nářadí.

Technické údaje

		DE7260
Maximální nosnost	kg	136
Šířka (rozložený stůl)	mm	2 469
Šířka (složený stůl)	mm	1 488
Výška (rozložený stůl)	mm	813
Výška (složený stůl)	mm	419
Hmotnost	kg	27,7

Prohlášení o shodě – EC

Směrnice pro strojní zařízení



Pojízdny stojan pro pokosovou pilu DE7260

Společnost DEWALT tímto prohlašuje, že tyto výrobky popisované v části **Technické údaje** splňují požadavky následujících norem:

2006/42/EC, EN ISO 12100: 2010.

Chcete-li další informace, kontaktujte prosím společnost DEWALT na následující adrese nebo na adresách, které jsou uvedeny na zadní straně tohoto návodu.

Níže podepsaná osoba je odpovědná za sestavení technických údajů a provádí toto prohlášení v zastoupení společnosti DEWALT.

Markus Rompel

Ředitel technického oddělení

DEWALT, Richard-Klinger-Strasse 11,

D-65510, Idstein, Germany

22. 12. 2017



VAROVÁNÍ: Z důvodu omezení rizika zranění si přečtěte tento návod k obsluze.

Definice: Bezpečnostní pokyny

Níže uvedené definice popisují stupeň závažnosti každého označení. Přečtěte si pozorně návod k obsluze a věnujte pozornost těmto symbolům.



NEBEZPEČÍ: Označuje bezprostředně hrozící rizikovou situaci, která, není-li jí zabráněno, **povede** k způsobení **vážného nebo smrtelného zranění**.



VAROVÁNÍ: Označuje potenciálně rizikovou situaci, která, není-li jí zabráněno, **může** vést k způsobení **vážného nebo smrtelného zranění**.



UPOZORNĚNÍ: Označuje potenciálně rizikovou situaci, která, není-li jí zabráněno, **může** vést k způsobení **lehkého nebo středně vážného zranění**.

POZNÁMKA: Označte postup **nesouvisející se způsobením zranění**, který, není-li mu zabráněno, **může** vést k **poškození zařízení**.



Upozorňuje na riziko úrazu způsobeného elektrickým proudem.



Upozorňuje na riziko vzniku požáru.

Všeobecné bezpečnostní pokyny



VAROVÁNÍ: Přečtěte si **všechny bezpečnostní výstrahy a všechny pokyny pro pojízdny stojan pro pokosovou pilu a pro namontovanou pokosovou pilu**. Nedodržení uvedených varování a pokynů může vést k úrazu elektrickým proudem, požáru a vážnému zranění.

VEŠKERÁ BEZPEČNOSTNÍ VAROVÁNÍ A POKYNY USCHOVEJTE PRO DALŠÍ POUŽITÍ

Bezpečnostní předpisy



VAROVÁNÍ: Před použitím jakéhokoli příslušenství si z důvodu zajištění vlastní bezpečnosti přečtěte návod k použití. Nebudou-li splněny tyto požadavky, může dojít k zranění osob a k vážnému poškození nářadí a jeho příslušenství. Při opravách tohoto nářadí používejte pouze shodné náhradní díly.



VAROVÁNÍ: Nedodržování těchto pokynů může vést k způsobení vážného zranění.



VAROVÁNÍ: Z důvodu snížení rizika způsobení zranění při zvedání nebo spouštění stojanu udržujte obě ruce stále na rukojeti. Tento stojan je vybaven plynovou vzpěrou pro zvedání a při uvolnění páky se může neočekávaně zvednout.



VAROVÁNÍ: Neprovádějte rozebírání nebo opravy plynové vzpěry. Pozor vysoký vnitřní tlak. Riziko zranění.

- Pracovní prostor udržujte čistý a dobře osvětlený. Přeplněný a neosvětlený pracovní prostor může vést k způsobení úrazů.

- **Vždy svěřte opravu a servis pojízdného stojanu pro pokosovou pilu pouze kvalifikovanému technikovi, který bude používat originální náhradní díly. Tímto způsobem zajistíte udržení bezpečnosti stojanu.**
- **Tento výrobek byl navržen tak, aby byl používán jako stojan pro pokosovou pilu.** Nosnost tohoto stojanu je 136 kg. Jakékoli nesprávné použití nebo špatné zacházení může vést k poškození výrobku nebo k způsobení zranění.
- **Nestoupejte si na pracovní stůl.** Šplhání, sezení a stání na tomto stojanu je nebezpečné. Nepoužívejte prodloužení stolu jako žebřík nebo lešení.
- **Před zahájením práce připevněte pokosovou pilu řádně k tomuto stojanu.** Pečlivě dodržujte montážní pokyny. Podle uvedených pokynů upevněte nářadí k montážním lištám pily.
- **Umístěte tento stojan na rovný a pevný povrch, abyste zabránili jeho kývání a převrácení.**
- **Během zvedání a spouštění stojanu buďte opatrní, aby bylo omezeno riziko přiskřípnutí rukou a prstů.**
- **Před zahájením práce zkontrolujte nohy stojanu a ostatní podpěry, abyste se ujistili, zda jsou řádně zajištěny na určeném místě.**
- **Neupravujte a nepoužívejte tento stojan pro jiné účely, než pro jaké je určen.**
- **Dojde-li k poškození ochranného zařízení, seřizovacího zařízení nebo svarů, nepoužívejte již tento pojízdný stojan.**

Obsah balení

Balení obsahuje:

- 2 Montážní lišty
- 1 Patku
- 2 Kolečka
- 1 Prodloužení nohy
- 1 Šestihranný klíč
- 1 Upínací šroub pro svislý směr
- 1 Upínací šroub pro vodorovný směr
- 1 Rukojeť
- 1 Prodlužovací rameno pracovní podpěry
- 1 Pracovní podpěra
- 1 Dorazovou desku
- 1 Ovládací páku

Brašna s montážními prvky 1:

- 2 Osy
- 2 Pouzdra
- 4 Podložky
- 2 Matice

Brašna s montážními prvky 2:

- 4 Šrouby s půlkulatou hlavou M8 × 16 mm
- 4 Obloukové podložky
- 1 Šroub s půlkulatou hlavou M6 × 10 mm
- 1 Pojistná podložka M6

- 1 Šroub s půlkulatou hlavou M8 × 21 mm se závitovou pojistkou
- 1 Pojistná podložka M8
- 1 Návod k obsluze
- Zkontrolujte, zda během přepravy nedošlo k poškození nářadí, jeho částí nebo příslušenství.
- Před použitím věnujte dostatek času pečlivému prostudování a pochopení tohoto návodu.

Štítky na nářadí

Na tomto nářadí jsou následující piktogramy:



Před použitím si přečtěte návod k obsluze.



Nestříhejte upevňovací pásy.



Riziko přiskřípnutí a nárazu.

Umístění datového kódu (obr. B)

Datový kód **33**, který obsahuje také rok výroby, je vytištěn na krytu výrobku.

Příklad:

2017 XX XX

Rok výroby

Popis (obr. A)



VAROVÁNÍ: Nikdy neprovádějte žádné úpravy elektrického nářadí ani jeho součástí. Mohlo by dojít k jeho poškození nebo k zranění.

- | | |
|--|--|
| 1 Montážní lišty | 13 Osy |
| 2 Patka | 14 Pouzdra |
| 3 Kolečka | 15 Podložky |
| 4 Prodloužení nohy | 16 Matice |
| 5 Šestihranný klíč | 17 Šrouby s půlkulatou hlavou M8 × 16 mm |
| 6 Upínací šroub pro svislý směr | 18 Obloukové podložky |
| 7 Upínací šroub pro vodorovný směr | 19 Šroub s půlkulatou hlavou M6 × 10 mm |
| 8 Rukojeť | 20 Pojistná podložka M6 |
| 9 Prodlužovací rameno pracovní podpěry | 21 Šroub s půlkulatou hlavou M8 × 21 mm se závitovou pojistkou |
| 10 Pracovní podpěra | 22 Pojistná podložka M8 |
| 11 Dorazová deska | |
| 12 Ovládací páka | |

Použití výrobku

Tento pojízdný stojan pro pokosovou pilu je určen pro použití s pokosovými pilami DEWALT. Máte-li jakýkoli problém se srovnáním nebo montáží, kontaktujte autorizovaný servis DEWALT.

NEPOUŽÍVEJTE tento výrobek ve vlhkém prostředí nebo na místech s výskytem hořlavých kapalin nebo plynů.

ZABRAŇTE dětem, aby se s tímto náradím dostaly do kontaktu. Používají-li toto náradí nezkušené osoby, musí být zajištěn odborný dozor.

NEPŘEPRÁVUJTE osoby nebo jiná břemena pomocí tohoto POJÍZDNÉHO STOJANU PRO POKOSOVÉ PILY.

- **Malé děti a nezkušené osoby.** Toto zařízení není určeno pro použití nedospělými nebo nezkušenými osobami bez dozoru.
- Tento výrobek není určen k použití osobami (včetně dětí) se sníženými fyzickými, smyslovými nebo duševními schopnostmi, s nedostatkem zkušeností a znalostí, pokud těmto osobám nebyl stanoven dohled, nebo pokud jim nebyly poskytnuty instrukce týkající se použití výrobku osobou odpovědnou za jejich bezpečnost. Děti nesmí být nikdy ponechány s tímto výrobkem bez dozoru.

MONTÁŽ A SEŘÍZENÍ



VAROVÁNÍ: Riziko přiskřípnutí a nárazu. Nestříhejte velké zajišťovací pásky (34 obr. B), dokud nebudete na tento požadavek upozorněni v této příručce.

Pružně uložený mechanismus je pod tlakem pružiny a působením velké síly může dojít k jeho neočekávanému otevření. Z důvodu snížení rizika vážného zranění osob nezvedejte a nespouštějte stojan, dokud nebude sestavení zcela dokončeno.

Náradí požadované pro montáž (obr. A)

- Šestihřanný klíč 5 (je dodáván, nachází se v úložném prostoru v rohové části stojanu)
- Nastavitelný klíč
- Klíč 13 mm s otevřeným koncem
- Klíč 18 mm s otevřeným koncem
- Štípačky

POZNÁMKA: Tento pojízdný stojan je určen pro montáž většiny pokosových pil a také k tomu, aby poskytoval možnost přepravy těchto pil, a to na staveništi i v dílně.

Uložení klíče (obr. A)

Dodávaný šestihřanný klíč 5 se nachází v úložném prostoru v rohové části stojanu.

Upevnění prodloužení nohy (obr. B, C)

DŮLEŽITÉ: Postavte stojan na podlahu nebo na jinou pevnou a rovnou plochu, jak je zobrazeno na obr. B.

1. Se stojanem v obrácené poloze zasuňte prodloužení nohy 4 do stojanu.
2. Srovnejte otvory a zasuňte do nich dva šrouby s půlkulatou hlavou M8 × 16 mm 17 s obloukovými podložkami 18.
3. Provedte jejich řádné utažení pomocí dodaného šestihřanného klíče 5.

Upevnění opěrné patky na stojan (obr. D)

1. Se stojanem v obrácené poloze zvedněte opačný konec naproti prodloužení nohy a zasuňte patku 2 do stojanu tak, aby byla trubka ve tvaru U obráceně spodní stranou nahore.
2. Srovnejte otvory a zasuňte do nich dva šrouby s půlkulatou hlavou M8 × 16 mm 17 s jednou obloukovou podložkou 18 na každé straně.
3. Provedte jejich řádné utažení pomocí dodaného šestihřanného klíče 5.

Upevnění rukojeti (obr. E)

1. Se stojanem v obrácené poloze upevněte rukojeť 8 na koncovou část stojanu naproti koleček, a to pomocí jednoho šroubu s půlkulatou hlavou M8 × 21 mm 21 a pojistné podložky 22. Namontujte šroub pomocí dodaného šestihřanného klíče, ale ještě jej zcela neutahujte.
2. Otočte pravou stranu stojanu nahoru tak, aby kolečka a prodloužení nohy stály rovně na podlaze nebo na stabilním stole. Ujistěte se, zda stojan zůstává ve složené poloze a neprovádějte jeho zvedání.
3. Namontujte jeden šroub s půlkulatou hlavou M6 × 10 mm 19 a pojistnou podložku 20 na každou stranu. Provedte řádné utažení dodaným šestihřanným klíčem.
4. Utáhněte řádně šroub s půlkulatou hlavou M8 × 21 mm 21 přidáním v KROKU 1 pomocí dodaného šestihřanného klíče.

Upevnění koleček (obr. F, G)

1. Nasuňte podložku 15 a pouzdro 14 na oba šrouby osy 13.
 2. Se stojanem v obrácené poloze zasuňte šroub osy do kolečka 3 a do prodloužení 23 na rámu, jak je zobrazeno na obr. F. POZNÁMKA: Ujistěte se, zda je rýhovaná část náboje kola otočena směrem dovnitř k sestavě rámu.
 3. Nasadte podložku 15 a pojistnou matici 16 na závitovou část šroubu osy.
 4. Utáhněte šroub osy a matici pomocí klíče 13 mm a nastavitelného klíče.
- POZNÁMKA:** Neprovádějte nadměrné utažení. Nadměrné utažení může způsobit problémy při otáčení kola.
5. Stejným způsobem namontujte i druhé kolečko.

Zvedání a spouštění stojanu (obr. A, H, N–O)



VAROVÁNÍ: RIZIKO PŘISKŘÍPNUTÍ A NÁRAZU. *Pružně uložený mechanismus je pod tlakem pružiny a působením velké síly může dojít k jeho neočekávanému otevření.*

1. Položte stojan na podlahu tak, aby byla nahore jeho pravá strana.
- DŮLEŽITÉ:** Při stříhání bílých upevňovacích pásků 34 musí být nahore pravá strana stojanu.
2. Držte dole horní část rámu stojanu a použijte kleště pro ustřížení bílých upevňovacích pásků.

DŮLEŽITÉ: NESTŘÍHEJTE černé upevňovací pásky, které zajišťují lanka otevírající stojan.

- Postavte se jednou nohou na spodní část prodloužení nohy **4**. Jednou rukou držte dole rukojeť a stiskněte červenou ovládací páku **12**, aby došlo k odblokování zajišťovacího mechanismu.
- Oběma rukama zvedněte rukojeť **8** a současně stlačte červenou páku.

Tento stojan může být nastaven do tří poloh: Uzavřena, zcela rozložená a střední poloha

Nastavení střední polohy

Zvedněte nahoru rukojeť a pomalu zvedejte stojan. Stojan se zastaví ve střední poloze. Uvolněte páku.

POZNÁMKA: Je-li stojan ve střední poloze, stojan se mírně spustí, jakmile bude na jeho stůl umístěna pila. Střední poloha není zajištěna proti pohybu směrem nahoru. Tento stojan se spoléhá na hmotnost upevněného nářadí, která zajistí jeho střední polohu.

Zcela rozložený stojan

Zahajte práci se stojanem ve střední poloze. Zopakujte KROKY 3–4. Zvedněte nahoru rukojeť a zvedněte stojan do maximální možné polohy. Stojan se zajistí ve zcela rozložené poloze. Uvolněte páku.

Složení stojanu

Zopakujte KROKY 3–4. Musíte nejdříve zvednout rukojeť a potom ji musíte stlačit dolů, dokud nebude stojan složen. Uvolněte páku.

DŮLEŽITÉ: Před spuštěním stojanu nejdříve zvedněte rukojeť, aby došlo k uvolnění západky.

Upevnění prodlužovacích ramen a pracovních podpěr (obr. A, P, Q)

DŮLEŽITÉ: Ujistěte se, zda je delší strana ramena pracovní podpěry ve tvaru T **9** otočena směrem dolů, jak je zobrazeno na obr. P. Ujistěte se, zda šipka na nálepce směřuje dolů.

- Zasuňte dlouhé rameno pracovní podpěry s malou černou krytkou (**24**, obr. P) do otvoru **25** na stojanu, který je nejbližší u červené ovládací páky. Zatlačte na rameno, aby došlo k jeho řádnému zajištění na určeném místě.
- Zopakujte stejný postup i u ramena pracovní podpěry na opačné straně. Zatlačte na rameno, aby došlo k jeho řádnému zajištění na určeném místě. Utáhněte upínací šroub pro horizontální směr, aby došlo k řádnému zajištění.
- Se stojanem zdviženým do požadované výšky zasuňte pracovní podpěru **10** do horního otvoru ramena prodloužení **9**. Závitový otvor v pracovní podpěře musí být otočen směrem ven.
- Zasuňte upínací šroub pro svislý směr **6** do bočního otvoru v otvoru ramena pracovní podpěry. Utáhněte upínací šroub pro svislý směr **6**.
- Zopakujte tento postup i u další pracovní podpěry.

POZNÁMKA: Vnitřní zajišťovací mechanismus zabraňuje odpojení ramena pracovní podpěry.

Upevnění dorazové desky

- Srovnejte drážku v dorazové desce **11** se závitovým otvorem pracovní podpěry **10**, který je otočen směrem ven.
POZNÁMKA: Dorazová deska může být upevněna k jakékoli pracovní podpěře.
- Upevněte dorazovou desku k pracovní podpěře namontováním a utážením upínacího šroubu, jak je zobrazeno na obr. Q.

Upevnění nářadí (obr. A, H–M)



VAROVÁNÍ: OHROŽENÍ STABILITY. Viz pokyny výrobce pro vaše nářadí týkající se zajištění pokosové pily na stojanu nebo na podpěrné ploše. Před zahájením práce zajistěte toto nářadí podle pokynů uvedených v tomto návodu i podle pokynů uvedených v návodu pro montované nářadí. Nebudou-li dodrženy tyto požadavky, může dojít k vážnému zranění osob a k vážnému poškození nářadí.

- Otočte stojan pravou stranou nahoru a před upevněním pily nechejte stojan ve složené poloze.
- Povolte 6 šroubů **27** pomocí dodaného šestihranného klíče. Odstraňte čtyři montážní šrouby a ploché podložky **28** z montážních lišt **1**.
- Nasuňte montážní lišty **1** tak, aby odpovídaly šířce nářadí.
- Umístěte pokosovou pilu na montážní lišty **1**. Provedte řádné vystředění nářadí na stojanu směrem dopředu a dozadu i vpravo a vlevo (obr. K).
- Ujistěte se, zda jsou montážní otvory **29** v patce nářadí srovnány s lištou (obr. J).
- Zasuňte montážní šrouby s plochými podložkami **28** (odstraněny v KROKU 2) do každé patky nářadí a zašroubujte je do uchycené matice **32**. Provedte řádné utážení.
- Jakmile bude pila pevně utažena k montážním lištám, utáhněte šrouby lišty **27** povolené v KROKU 2.

Není-li vaše pila připravena pro upevnění na montážní lišty

DŮLEŽITÉ: Pokosová pila MUSÍ být umístěna tak, aby bylo nářadí přišroubováno kolmo k montážním lištám.



VAROVÁNÍ: OHROŽENÍ STABILITY. Nejsou-li montážní otvory na nářadí srovnány s drážkami v montážních lištách, namontujte pokosovou pilu na desku z překližky s tloušťkou 19 mm (rozměry jsou uvedeny na obr. L). Tato překližka musí být minimálně o 102 mm širší, než je základna montované pily a musí mít minimální hloubku 435 mm. Překližka musí být minimálně tak hluboká, jak je hluboká základna montované pily. U okraje překližky vyvrtejte otvory s průměrem 9,5 mm tak, aby byly srovnány s drážkami v montážních lištách, jak je popsáno v části **Upevnění nářadí**. V takovém případě budete možná potřebovat další montážní prvky (nejsou dodávány).



VAROVÁNÍ: OHROŽENÍ STABILITY. Všechny zakoupené montážní prvky musí splňovat požadavky minimálně třídy 2. Montážní prvky musí být o 31,8 mm delší, než je tloušťka základny nářadí, které upevňujete.

POZNÁMKA: Zajistěte, aby upevňovací deska, na které bude pila používána, nebyla prohnutá, abyste zabránili nepřesnostem při řezání. Dochází-li k blokování pilového kotouče nebo k nepřesnostem, nahradte upevňovací desku novou a rovnou deskou z překližky.

Test stability výrobku (obr. I, R, S)

DŮLEŽITÉ: Tento test musí být prováděn před společným použitím stojanu a pily.

Tento pojízdný stojan pro pokosovou pilu je určen k tomu, aby byl používán společně se širokou škálou pokosových pil, pokosových pil pro kombinované řezy a posuvných pokosových pil pro kombinované řezy.



VAROVÁNÍ: Z důvodu zajištění vaší vlastní bezpečnosti musí při tomto testu stability spolupracovat dvě nebo více osob, protože by mohlo dojít k vážnému zranění.



VAROVÁNÍ: Řezací hlava MUSÍ být zdvižena na každé pokosové pile, pokosové pile pro kombinované řezy a posuvné pokosové pile pro kombinované řezy. Všechny posuvné pokosové pily pro kombinované řezy MUSÍ být zajištěny v zadní poloze. Nedodržení tohoto pokynu může vést k způsobení vážného zranění.



VAROVÁNÍ: OHROŽENÍ STABILITY. Buďte pozorní. Během tohoto postupu může dojít k náklonu stojanu. Mohlo by dojít k vážnému úrazu.

1. Jedna osoba musí stát před pilou a stojanem a druhá osoba musí stát za pilou a stojanem. Obě osoby musí být připraveny chytit pilu. Osoba před pilou zvedne přední nohy asi o 65 mm a potom stojan spustí. Má stojan tendenci překloupat se směrem dopředu? V takovém případě znovu nastavte pilu na stojanu směrem dále dozadu a řádně utáhněte upevňovací prvky.
2. Osoba vzadu zvedne zadní nohy asi o 65 mm a potom je spustí. Má stojan tendenci překloupat se směrem dozadu? V takovém případě znovu nastavte pilu na stojanu směrem dopředu a řádně utáhněte upevňovací prvky **27**.

POUŽITÍ

Pokyny pro použití



VAROVÁNÍ: Z důvodu omezení rizika způsobení zranění dodržujte následující. Po dokončení sestavení a před každým použitím stojanu se ujistěte, zda jsou řádně utaženy všechny šrouby a matice a zda správně pracují všechny mechanismy.



VAROVÁNÍ: Z důvodu snížení rizika způsobení zranění při zvedání nebo spouštění stojanu udržujte obě ruce stále na rukojeti a pravou nohu na prodloužení nohy. Tento stojan je vybaven plynovou vzpěrou pro zvedání a při uvolnění páky se může neočekávaně zvednout.



VAROVÁNÍ: Z důvodu snížení rizika zranění osob nikdy neuvolňujte ovládací páku, je-li tento pojízdný stojan pro pokosovou pilu ve svislé poloze (obr. T). Pružně uložený mechanismus je pod tlakem pružiny a působením velké síly může dojít k jeho neočekávanému otevření.

Viz odstavec **Zvedání a spouštění stojanu** v části **Sestavení**, kde jsou uvedeny pokyny pro nastavení požadované výšky stojanu.

Vysunutí prodloužení pracovních podpěr (obr. A)

1. Otáčejte upínacím šroubem pro vodorovný směr **7** proti směru pohybu hodinových ručiček.
2. Vysuňte nebo zasuněte rameno prodloužení pracovní podpěry **9** v závislosti na délce obrobku.
3. Utáhněte upínací šroub pro vodorovný směr.
4. Zopakujte tento postup i na druhé straně.

Nastavení výšky prodloužení pracovní podpěry (obr. A)

1. Otáčejte upínacím šroubem pro svislý směr **6**.
2. Nastavte pracovní podpěru **10** nahoru nebo dolů do požadované výšky.
3. Utáhněte upínací šroub pro svislý směr.
4. Zopakujte tento postup i u dalšího prodloužení pracovní podpěry.

Použití dorazové desky (obr. A)

Pojízdný stojan pro pokosovou pilu je opatřen dorazovou deskou **11**. Musíte-li provádět nepřetržitě řezání, použijte prosím dorazovou desku.

1. Povolte pojistný šroub dorazové desky, abyste mohli dorazovou desku otočit do svislé polohy.
2. Utáhněte pojistný šroub dorazové desky.

ULOŽENÍ A PŘEPRAVA (obr. T)



VAROVÁNÍ: RIZIKO PŘEKLOPENÍ. Je-li stojan uložen nebo přepravován téměř ve svislé nebo ve svislé poloze, může dojít k jeho převrácení. Přepravujte nebo ukládejte stojan ve vodorovné poloze, abyste snížili riziko převrácení tohoto stojanu.

Chcete-li stojan spustit do přepravní polohy, stlačte dolů červenou ovládací páku, zvedněte nahoru rukojeť a potom vyvíjejte na rukojeť tlak směrem dolů.

Viz obr. T, na kterém je znázorněna správná přepravní poloha.

ÚDRŽBA

Váš pojízdný stojan pro pokosovou pilu DEWALT bylo zkonstruováno tak, aby pracoval co nejdéle s minimálními nároky na údržbu. Řádná péče o nářadí a jeho pravidelné čištění vám zajistí jeho bezproblémový chod.



Mazání

Vaše nářadí nevyžaduje žádné další mazání.



Čištění



VAROVÁNÍ: Jakmile se ve větracích drážkách hlavního krytu a v jejich blízkosti nahromadí prach a nečistoty, odstraňte je proudem suchého stlačeného vzduchu. Při provádění tohoto úkonu údržby používejte schválenou ochranu zraku a schválený respirátor.



VAROVÁNÍ: K čištění nekovových součástí nářadí nikdy nepoužívejte rozpouštědla nebo jiné agresivní látky. Tyto chemikálie mohou narušit materiály použité v těchto částech. Používejte pouze hadřík navlhčený v mýdlovém roztoku. Nikdy nedovolte, aby se do nářadí dostala jakákoli kapalina. Nikdy neponořujte žádnou část nářadí do kapaliny.

Doplňkové příslušenství



VAROVÁNÍ: Jiné příslušenství, než je příslušenství nabízené společností DEWALT, nebylo s tímto výrobkem testováno. Proto by mohlo být použití takového příslušenství s tímto nářadím velmi nebezpečné. Z důvodu snížení rizika zranění používejte s tímto nářadím pouze příslušenství doporučené společností DEWALT.

Tento pojízdný stojan pro pokosovou pilu je určen k tomu, aby byl používán společně se širokou škálou pokosových pil, pokosových pil pro kombinované řezy a posuvných pokosových pil pro kombinované řezy DEWALT.

ZÁRUKA

EVROPSKÁ ZÁRUKA NA ELEKTRICKÁ NÁŘADÍ DEWALT V TRVÁNÍ 1 ROKU

Společnost DEWALT je přesvědčena o kvalitě svých výrobků a poskytuje 1letou záruku pro profesionální uživatele tohoto výrobku. Tato záruka žádným způsobem neovlivní vaše smluvní práva jako profesionálního uživatele nebo vaše zákonná práva jako soukromého neprofesionálního uživatele. Tato záruka je platná ve všech členských státech EU a evropské zóny volného obchodu EFTA.

V souladu s platnými smluvními podmínkami evropské záruky na elektrické nářadí DEWALT, které jsou k dispozici u místního zástupce společnosti DEWALT, u autorizovaných prodejců nebo na internetové adrese **www.2helpU.com**, platí následující, pokud do 12 měsíců od data zakoupení dojde u vašeho výrobku DEWALT k závadě v důsledku vady materiálu nebo špatného výrobního zpracování, společnost DEWALT může zdarma vyměnit všechny vadné části, nebo dle vlastního uvážení, může zdarma vyměnit celou reklamovanou jednotku.

Společnost DEWALT si vyhrazuje právo odmítnout jakoukoli reklamaci v rámci této záruky, který není podle názoru zástupce autorizovaného servisu v souladu s uvedenými smluvními podmínkami evropské záruky DEWALT.

Budete-li vyžadovat reklamaci, kontaktujte nejbližšího autorizovaného prodejce nebo vyhledejte nejbližší autorizovaný servis DEWALT na internetu, v katalogu DEWALT nebo kontaktujte prodejce DEWALT na adrese, která je uvedena v tomto návodu.

Seznam autorizovaných prodejců DEWALT a všechny podrobnosti o našem poprodejním servisu naleznete na internetové adrese: **www.2helpU.com**.

STANLEY BLACK & DECKER CZECH REPUBLIC S.R.O.

Türkova 5b
149 00 Praha 4
Česká Republika
Tel.: 261 009 772
Fax: 261 009 784
Servis: 244 403 247
www.dewalt.cz
obchod@sbdinc.com

BAND SERVIS

K Pasekám 4440
760 01 Zlín
Tel.: 577 008 550,1
Fax: 577 008 559
www.bandservis.cz
bandservis@bandservis.cz

Právo na případné změny vyhrazeno.

12/2018



TYP VÝROBKU:

CZ	Výrobní kód	Datum prodeje	Razítko prodejny Podpis
SK	Výrobný kód	Dátum predaja	Pečiatka predajne Podpis

CZ Dokumentace záruční opravy			SK Dokumentácia záručnej opravy			
CZ	Číslo	Datum příjmu	Datum zakázky	Číslo zakázky	Závada	Razítko
SK	Číslo dodávky	Dátum príjmu	Dátum opravy	Číslo objednávky	Porucha	Podpis Pečiatka Podpis

CZ
Adresy servisu
Band servis
Klásterského 2
CZ-140 00 Praha 4
Tel.: 00420 244 403 247
Fax: 00420 241 770 167

CZ
Band servis
K Pasekám 4440
CZ-760 01 Zlín
Tel.: 00420 577 008 550,1
Fax: 00420 577 008 559
<http://www.bandservis.cz>

SK
Adresa servisu
Band servis
Paulínska ul. 22
SK-917 01 Trnava
Tel.: 00421 335 511 063
Fax: 00421 335 512 624